

Ⅲ章. 磁気探査実施要領(案)について

令和6年度

(H24.10月版)

沖 縄 総 合 事 務 局

開 発 建 設 部

はじめに

沖縄総合事務局開発建設部においては、工事を進めるにあたって、不発弾等による事故の未然防止を図るため、埋没不発弾等に対する磁気探査に取り組んできたところである。

磁気探査業務において、不発弾等の有無、埋没位置の把握を適切な技術水準にて実施するためには、機材・人材・仕様について以下の水準を確保する必要がある。

- ① 一定の性能を有した機材の使用
 - ・一定の性能を有した磁気探査機器を用いる必要があるため、磁気探査機器の検定を合格した機器を用いること。
- ② 一定の技術力を有した人材による監理
 - ・磁気探査業務において、一定の業務遂行能力を有した技術者が必要であるため、適切な資格を有する技術者であること。
- ③ 一定の作業水準を記した仕様に基づく探査
 - ・磁気探査の作業方法等を定め、一定の作業水準を確保する必要があるため、適切な実施要領に基づき作業を行うこと。

沖縄総合事務局開発建設部では、これらの技術水準の確保並びに維持について継続的な対応を図り、公共事業を進めるにあたって不発弾等の爆発事故等から住民と作業者の安全の確保を図っていくこととしている。

なお、本要領（案）は、現時点での実績・知見等を基に取りまとめたものであり、今後、新たな知見の蓄積により内容を随時改定していくこととしている。また、ここで記載している数値等は、あくまでも参考値であり、各現場においては、現場条件を勘案し現場にあった適切な磁気探査の実施に努められたい。

目 次

Ⅲ－Ⅰ 総 則

- Ⅲ－Ⅰ－Ⅰ・・・目的
- Ⅲ－Ⅰ－Ⅱ・・・適用範囲
- Ⅲ－Ⅰ－Ⅲ・・・用語の定義
- Ⅲ－Ⅰ－Ⅲ－Ⅰ・磁気探査
- Ⅲ－Ⅰ－Ⅲ－Ⅱ・不発弾、不発弾等
- Ⅲ－Ⅰ－Ⅲ－Ⅲ・不発弾貫入深度
- Ⅲ－Ⅰ－Ⅲ－Ⅳ・磁気量

Ⅲ－Ⅱ 探査計画

- Ⅲ－Ⅱ－Ⅰ・・・事前調査
- Ⅲ－Ⅱ－Ⅱ・・・探査計画全般
- Ⅲ－Ⅱ－Ⅲ・・・土木工事の工法等による探査方法の違い

Ⅲ－Ⅲ 探査方法

- Ⅲ－Ⅲ－Ⅰ・・・陸上水平探査
- Ⅲ－Ⅲ－Ⅱ・・・鉛直探査
- Ⅲ－Ⅲ－Ⅲ・・・経層探査
- Ⅲ－Ⅲ－Ⅳ・・・確認探査
- Ⅲ－Ⅲ－Ⅴ・・・その他の探査方法

Ⅲ－Ⅳ 解析及び成果等の整理

- Ⅲ－Ⅳ－Ⅰ・・・陸上水平探査
- Ⅲ－Ⅳ－Ⅰ－Ⅰ・解析及び成果等の整理
- Ⅲ－Ⅳ－Ⅰ－Ⅱ・陸上水平探査の解析作業フロー
- Ⅲ－Ⅳ－Ⅱ・・・鉛直探査
- Ⅲ－Ⅳ－Ⅱ－Ⅰ・解析及び成果等の整理
- Ⅲ－Ⅳ－Ⅱ－Ⅱ・鉛直探査の解析作業フロー
- Ⅲ－Ⅳ－Ⅲ・・・経層探査
- Ⅲ－Ⅳ－Ⅲ－Ⅰ・解析及び成果等の整理

Ⅲ－Ⅴ 探査機器の精度管理

- Ⅲ－Ⅴ－Ⅰ・・・探査機器の精度管理

巻末資料

- 資料－1 不発弾発見報告
- 資料－2 磁気探査の実施状況報告

参考資料

- 参考資料－1 各仕様におけるセンサーからの位置関係のイメージ図

III - 1 総 則

III - I - I 目 的

本要領（案）は、不発弾等探査において、不発弾等の有無、埋没位置の把握を適切に行う目的で定めるものであり、探査計画、探査方法、解析等の必要事項について取りまとめたものである。

【解 説】

磁気探査による不発弾等の探査は、直接不発弾等を検知する方法ではなく磁気の異常を検知する方法なので、他の磁化した鉄類も同様に検知される。このため他の磁化した鉄類と不発弾等との判別が難しい。また不発弾等は種類が多く、適切な方法で探査を行う必要がある。本要領（案）は磁気探査を効率よく、かつ、正確に実施するための必要事項について取りまとめたものである。

III - I - II 適用範囲

本要領（案）は、沖縄総合事務局 開発建設部が発注する工事（業務を含む）で実施する磁気探査に適用する。

なお、本要領（案）の第3章以降は、沖縄県内において最も多く使用されている両コイル型磁気傾度計を対象に取りまとめたものである。

【解 説】

本要領（案）の適用範囲を定める。本解説は沖縄地方の資料を収集したもので、他地方で実施されている磁気探査とは仕様が異なる。

III - I - III 用語の定義

本要領（案）で定める用語の定義は、以下のとおりとする。

【解 説】

本要領（案）に用いられる用語のうち、特殊用語について説明を加える。

III - I - III - I 磁気探査

磁気探査とは、不発弾等の有無、埋没位置の把握を目的として、不発弾等の危険物が主に鉄類で出来ていることを利用して、磁気変化を探査計で測定する不発弾等探査をいう。

磁気探査において、具体的な各種探査方法は次のとおり。

①陸上水平探査

平坦地などにおいて平面的に探査を実施した後、解析を行い不発弾等の有無、埋没位置の把握を行う方法。

②鉛直探査

ボーリング孔を用いて鉛直方向に探査を実施した後、解析を行い不発弾等の有無、埋没位置の把握を行う方法。

③経層探査

陸上水平探査後に地表面を掘削し、掘削面毎に水平探査を行うかたちで、必要な探査深度まで層毎の掘削と水平探査を繰り返し行う方法。

④確認探査

陸上水平探査等より明らかとなった磁気異常点が不発弾等か他の鉄類かを判断するため、磁気異常点まで掘削しその物を確認する発掘確認作業、撤去・回収作業、および磁気異常物が撤去・回収された後に磁気反応の有無を確認する一連の方法。

【解説】

地球磁場内で鉄類が磁化して、鉄類の周囲に微弱な磁気異常が生じる。一般に磁気探査とは、この磁気変化を探査計で測定し、その磁気異常から地下の状況を解析する方法で主に鉱物資源調査に利用されている。

磁気探査では、磁気量、位置（深度、距離）等を明らかにする。磁気探査とは、磁気異常物体である不発弾等を探す1方法であるが、探査の結果得られる磁気異常点においては不発弾等以外の磁化物体も検知される。

地球磁場・・・地球磁場はコアの電磁流体现象により生じる磁場である。これは不発弾等の磁気量に比べ非常に強く約1,000倍である。不発弾等鉄類の磁気は地球磁場に感応した磁気であり、磁石が南北を指すのもこの影響である。日本列島の全磁力値は45～50 μ T（マイクロテスラ）である。

探査計・・・磁気探査に用いられる探査計は、作動原理の異なるいくつかの種類がある。このうち沖縄県内において不発弾等探査に用いられる主なものは次のとおりである。

①両コイル型磁気傾度計

②フラックスゲート型磁力計

鉄類・・・鉄類とは、鉄、ニッケル、コバルト等の合金類が磁性を帯びるものをいい、稀に磁気を帯びた岩石や砂鉄が磁気探査で検知されることがある。

III-I-III-II 不発弾、不発弾等

不発弾とは、火砲から発射された砲弾や航空機から投下された爆弾等で、地上等に落下したが発火せず“不発”となったもの、あるいはその疑いのあるものをいう。

不発弾等とは、不発弾と爆弾、砲弾（艦砲弾、各種火砲弾及び迫撃砲弾をいう。）ロケット弾、地雷、機雷、手榴弾等の未使用の爆発物をいう。

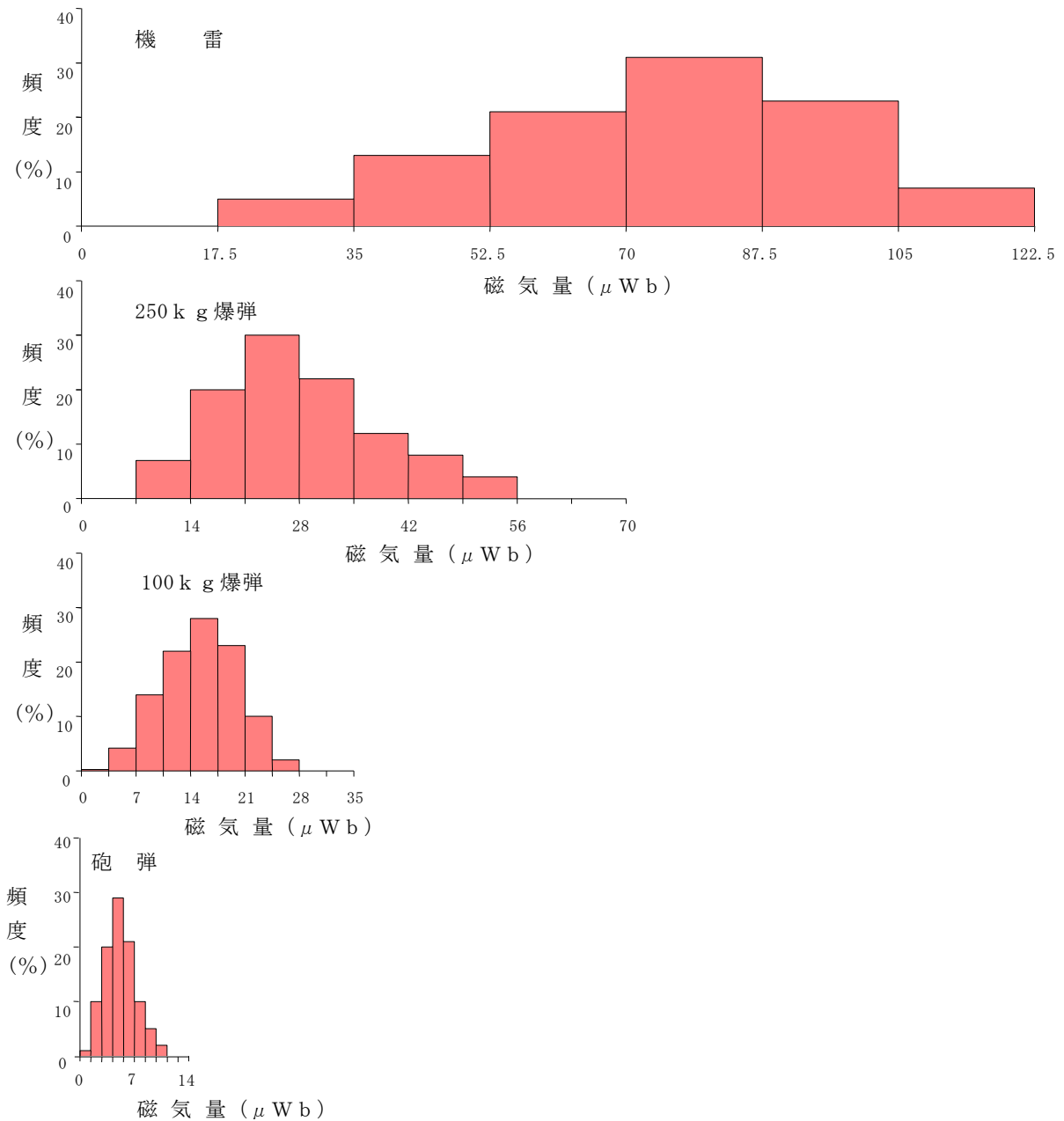
【解説】

不発弾等の形状は多種類あり、専門家（自衛隊等）の鑑定によらなければならないが、以下に不発弾等と磁気量について記す。

不発弾等と磁気量の関係は、不発弾等の大きさや材質により異なる。また地中での不発弾等の向きや埋没時期等により同一不発弾等でも磁気量にばらつきがある。

各砲爆弾等における磁気量毎の頻度分布（N社データ）は、磁気量の大小と不発

弾等の大小が概ね比例することを整理したものである。不発弾等の磁気量はある幅の中に分布するが不発弾等の埋没条件は一様ではないため、図に示す磁気量より小さい磁気量で不発弾等が発見される可能性もある。



各砲爆弾等における磁気量毎の頻度分布(N社データ)

III-I-III-III 不発弾貫入深度

不発弾貫入深度とは、投下された爆弾や砲撃された砲弾等が爆発せずに地中をつらぬいて到達した深度をいう。

【解 説】

不発弾の埋没深度は、同一不発弾においても土質により相当異なる。一般的にN値が大きい時は浅く、N値が小さい時は深くなるので、地盤のN値分布を考慮した深度計算により不発弾の貫入深度を推定する。

計算式の考え方は、爆弾の運動方程式を解くことにより、地中での爆弾の速度が0となるまで、地表から停止位置までのN値に応じた貫入深度を累積し深度を求める方法である。

III-I-III-IV 磁気量

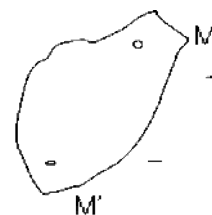
磁気量とは、探査で得られた磁気異常波形の解析から算出した磁極の強さをいう。磁気量の単位はWb（ウェーバー：国際単位系）とする。従来用いていた単位：gauss（ガウス） \cdot cm²からは次式を用い換算する。

$$0.7 \mu \text{ W b} = 1 \text{ gauss} \cdot \text{cm}^2$$

【解 説】

(1) 磁気量

埋没鉄類に生じた磁極の帯磁の大きさを示す量をいう。細長い鉄類では、その両端付近に磁極が生じ、一方が(+)、他方が(-)の極となり、図のMが磁気量となる。



III-1 探査計画

III-1-1 事前調査

磁気探査の実施については、次の調査を行い、その結果、不発弾等が埋没している可能性を否定できない地域（箇所）においては、磁気探査を行うものとする。

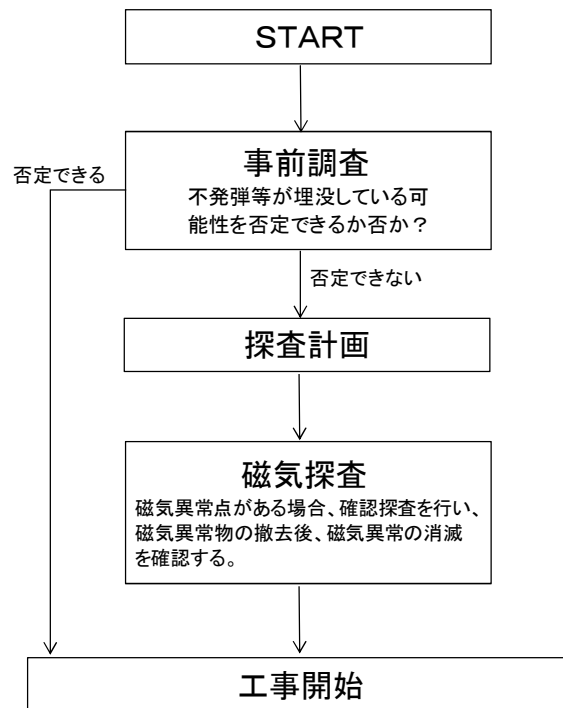
調査は、沖縄不発弾等事前調査データベースシステム（管理者：沖縄総合事務局開発建設部建設行政課）を利用し、下記項目について確認作業を行うものとする。システムで確認できない情報については、地域住民や関係市町村等への聞き取り調査等を実施し、補足するものとする。

- (ア) 不発弾等の発見状況、磁気探査の実施状況、及び不発弾等の投棄の有無状況
- (イ) 戦時中の交戦状況
- (ウ) 戦後の地形変化及び改変状況
- (エ) 既存資料に基づく地形、地質状況
(不発弾等の埋没状況または貫入深度を土質学的に検討する)

【解説】

磁気探査の実施においては不発弾等の埋没予測が必要となる。適切な計画を立案しないと不発弾等の存在しない場所で探査を実施したり、不発弾等が探査深度より深い深度にあつて思わぬ事故に遭遇する恐れもある。不発弾等は、爆弾から砲弾など大きさや埋没時の状況に一様性がない。また工事等の安全を確保する目的で磁気探査を計画することが多く、当該工事の特性を理解したうえで探査の条件を定めるため事前調査は重要である。

- (ア) これまでに探査予定地の近傍で発見された不発弾等の情報から探査深度等を推定できる。
- (イ) 戦時中の交戦の状況を把握することにより不発弾の種類を推定できる。
- (ウ) 戦後に埋立てや切土を行った場合、探査深度が変化する。
- (エ) 地形地質の把握により貫入深度計算の参考とする。



磁気探査に係る全体の流れ

Ⅲ－Ⅱ－Ⅱ 探査計画全般

事前調査の結果に基づき、不発弾等が埋没している可能性を否定できない地域（箇所）においては、磁気探査を実施する。

探査計画では、本工事の施工範囲における探査範囲、探査方法、作業工程、および探査の円滑な実施に必要な項目を検討する。探査の目的は工事の安全を確保する目的で実施することが多く、工事の施工計画と探査計画が合致しないとこの目的を達することができないことや、不要な費用がかかること等があるので合理的な計画を立案することが重要である。

（１）基本的な考え

- ① 探査区域が戦後の埋立地や盛土の場合でも、土中から不発弾等などが発見された事例があるので、埋没している可能性を否定できない地域においては、必ず磁気探査を実施する。
- ② 探査範囲が面的に広く浅い深度までの探査の場合（例えば、道路改良工事）は、水平探査を採用し、探査範囲が面的に狭く深い深度までの探査の場合（例えば、杭打設等の工事）は、鉛直探査を採用する。探査方法の選定の際には、安価な方法を採用する。また、鉛直探査においては、土質を考慮して掘進方法を検討し、ジェットボーリングまたはロータリーボーリングを採用する。
- ③ 不発弾の貫入深度計算結果に合わせて必要探査深度を決める。不発弾を探知できる距離は不発弾の大きさに概ね比例する。想定した不発弾の種類が複数の場合は最も小さい不発弾の探知距離より測線間隔等を決定する。なお、鉛直探査の必要探査深度は、50kg爆弾より250kg爆弾の貫入深度計算結果が深くなることを考慮して計画する。
- ④ 隣接区域に構造物が近いと磁気探査を実施しても構造物の磁気影響により目的の不発弾等を探査出来ない場合があるので、隣接構造物の有無について留意した探査計画を作成する。
- ⑤ 矢板や鋼管杭の磁気量は不発弾等に比べ著しく大きく、その影響範囲内では不発弾等の異常が検出出来ず解析できない。よって予め矢板等の打設前にその影響範囲を探査しておく。
- ⑥ 確認探査は、不発弾等の可能性があるもの全てについて実施する。
補足：不発弾等の可能性がないものとしては、「着手前に把握した埋設物と長さが同等の連続した磁気異常点」（例えば、延長の長い埋設管）が考えられる。

（２）探査範囲の検討

- ① 将来計画を踏まえた範囲
探査範囲は施工区域を十分網羅して計画するが、将来、周辺での工事を行う場合も考慮して、構造物により探査不能区域が生じないよう探査区域を広げることも検討する。
- ② 探査孔配置
想定した不発弾の大きさにより探査可能範囲や貫入深度が異なる。想定した不発弾に対する探査有効範囲を考慮し、探査区域を隙間なく、無駄なく探査できるよう探査孔の配置を行う。

(3) 探査深度の検討

① 想定される不発弾

探査深度を決めるには、先ず、事前調査等（近隣での探査実績を含む）を参考に想定される不発弾を決める。

② 想定した不発弾の貫入深度

想定した不発弾の種類は複数の場合もあるが、想定した全ての不発弾の貫入深度計算を行う。

探査区域が戦後の埋立地や盛土の場合は、戦時中の地盤高を調べ、その高さから貫入深度の計算を行う。

③ 探査深度

探査深度は不発弾の貫入深度とするが本工事の施工深度がこれより浅い場合には、施工深度を探査深度とする。

小さい不発弾が貫入しない深度に達した場合には大型の不発弾を対象にして探査深度を検討する。

なお、想定した不発弾における探査の最大深度は次のとおりとする。

- ・ 5インチ砲弾仕様：最大深度 3.5m
- ・ 50 k g 爆弾仕様：最大深度 5.5m
- ・ 250 k g 爆弾仕様：最大深度 10.0m

(※上記の最大深度は参考値であり、実際のN値による貫入深度計算結果を考慮すること。ただし、5インチ砲弾の貫入深度計算については、知見等の蓄積が必要であるため、当面は、最大深度を参考に探査深度を設定するものとする。)

【解説】

想定した不発弾に対する探査の仕様を定め、その仕様に基づき一定の技術水準を確保し探査を実施する。

本要領（案）では、大型の爆弾を代表するものとして250 k g 爆弾、中型の砲爆弾を代表するものとして50 k g 爆弾、小型の砲弾等を代表するものとして5インチ砲弾の仕様を定めている。

5インチ砲弾仕様としての探査は、5インチ砲弾より小さい砲弾等を見つけられないという訳ではない。近距離、向き、もしくは対象物の磁気量が強い場合、磁気異常として判別することが可能である。5インチ砲弾仕様として一定の技術力をもって探査を実施するが、5インチ砲弾を下限としている訳ではないので、誤解のないよう探査を実施する必要がある。

一方、5インチ砲弾仕様とした場合、全てを見つけることが可能であるという意味でもない。

磁気量が小さく磁気探査では探知することが困難な手榴弾等については、金属探知機等を用いた探査の検討が必要である。

Ⅲ－Ⅱ－Ⅲ 土木工事の工法等による探査方法の違い

土木工事の工法等を考慮し、必要な磁気探査の方法（水平探査、鉛直探査等）を選択する。

代表的な例を次に示すが、個々の工事では探査方法が異なる場合があるので留意されたい。

- ① ベタ基礎： 工事による掘削作業を伴うことから段階的に施工深度まで探査を行う経層探査を採用することが多い。ただし面積が小さい場合には鉛直探査の方が工事の待ち時間がなく効率的な場合がある。また土留めに鋼矢板を使用する場合には打設前に矢板打設箇所及び、矢板の磁気影響範囲について鉛直探査を行う必要がある。矢板の磁気影響範囲は通常 5～6m ある。
- ② 杭基礎： 杭基礎の施工では杭打設の安全確認が目的となるが、杭打設後に独立基礎を構築するための掘削が伴うので基礎工事部分の探査を先行させる必要がある。
- ③ 管路： 管路については施工深度が浅いものは水平探査、深いものは土留め矢板の打設法線に探査孔を配置する。この時掘削幅が探査有効範囲内の場合は、両側の矢板打設法線の中心に探査孔を設置する。矢板の形状による中心線からの出幅を考慮して探査孔配置を行う。
- ④ 地質調査： 地質調査の試錐作業では、貫入深度までの下方安全確認（探査）が必要である。
(※下方安全確認（探査）とは、掘進時における安全確保のため、所定深度毎にセンサーにより孔底下方の磁気反応を確認する安全確認作業をいう)。

Ⅲ－Ⅲ 探 査 方 法

Ⅲ－Ⅲ－Ⅰ 陸上水平探査

(1) 計画準備

1) 業務計画書を作成する。作成にあたっては、次の点を考慮する。

- ① 探査測線は原則として南北方向かつ直線となるよう計画し、測線間隔は次のとおりとする。
 - ・ 5インチ砲弾仕様 : 0.5m間隔
 - ・ 50 k g 爆弾仕様 : 1.0m間隔
 - ・ 250 k g 爆弾仕様 : 1.0m間隔
 - ② 探査深度が次の条件より深い場合は、経層探査を計画する。
 - ・ 5インチ砲弾仕様 : 0.5m
 - ・ 50 k g 爆弾仕様 : 1.0m
 - ・ 250 k g 爆弾仕様 : 2.0m
 - ③ 業務計画書には、探査概要、探査方法、解析方法、工程表、業務組織計画、成果品の内容・部数、連絡体制（緊急時含む）、使用機器の種類・名称・性能、現場での感度較正方法等を記載する。
 - ④ 探査区域内に構造物があると、その周辺では探査不能になるので、事前に探査区域から除去するか近接構造物を考慮した探査計画を作成する。
 - ⑤ 探査区域が広い場合には探査区域を50m×50m程度のブロックに分割する。探査測線の方向はブロックが変わっても同じ方向に設定する。
 - ⑥ 確認探査の内容についても記載する。
- 2) 業務計画書を基に、探査方法、作業に支障のある現場状況とその対策等について監督職員と打合せを行う。また、使用する探査機器の検定書類を提出する。
- 3) 探査機器を整備し調整等を行う。
- 4) 着手前に探査区域における地下埋設物（ガス、水道等）の有無を調査する。
- 5) 必要に応じて、関係機関へ作業許可の申請等を行う。

(2) 磁気探査

- 1) センサーの移動がスムーズに行えるよう探査区域内の草木伐採や異物の撤去を行う。
- 2) 工事との位置を関連付けるため、工事と同一基準点を用いて探査区域の測量を行う。また、探査区域の外周や各ブロックの四隅に木杭を設け、探査記録と測線図を関連づける。木杭には座標を与える。
- 3) 探査測線は原則として南北方向かつ直線となるように設定し、測線間隔は所定の間隔とする。
- 4) 測線上を探査員2人で1組のセンサーを地面と平行に吊り下げ、測線の始点から終点間を歩行して測定する。測定中の歩行速度は1m/秒程度とし、一定速度でスムーズにセンサーを移動させる。地面の不陸を出来るだけなくし、地面からセンサー中心までの高さは原則10cm以内とし、センサーは地面から磁気ノイズを受けない範囲で地面に出来るだけ近づけて探査する。
- 5) 探査員は10m毎に合図をし、記録員は記録紙にマークを入れ、記録紙と現地を対比できるようにする。
- 6) センサーの移動速度や方向が大きく変化した時や、記録計の停止、ゼロ点の移動、または記録にノイズが発生した場合、記録は不採用とし再探査を行う。
- 7) 探査記録は、測定レンジを2種類以上設定し波形を記録する。

- 8) 記録紙には、現場で日時、ブロック名、測線番号、測線の間中間マーク（始点からの距離）、感度などを記入する。また地表に露出している異常物について、その品名・形状を記入する。磁気探査の記録紙は、磁気異常波形の振幅を記録出来るものを使用する（一般的に多く使用されているのは、記録紙有効幅 250mm）。

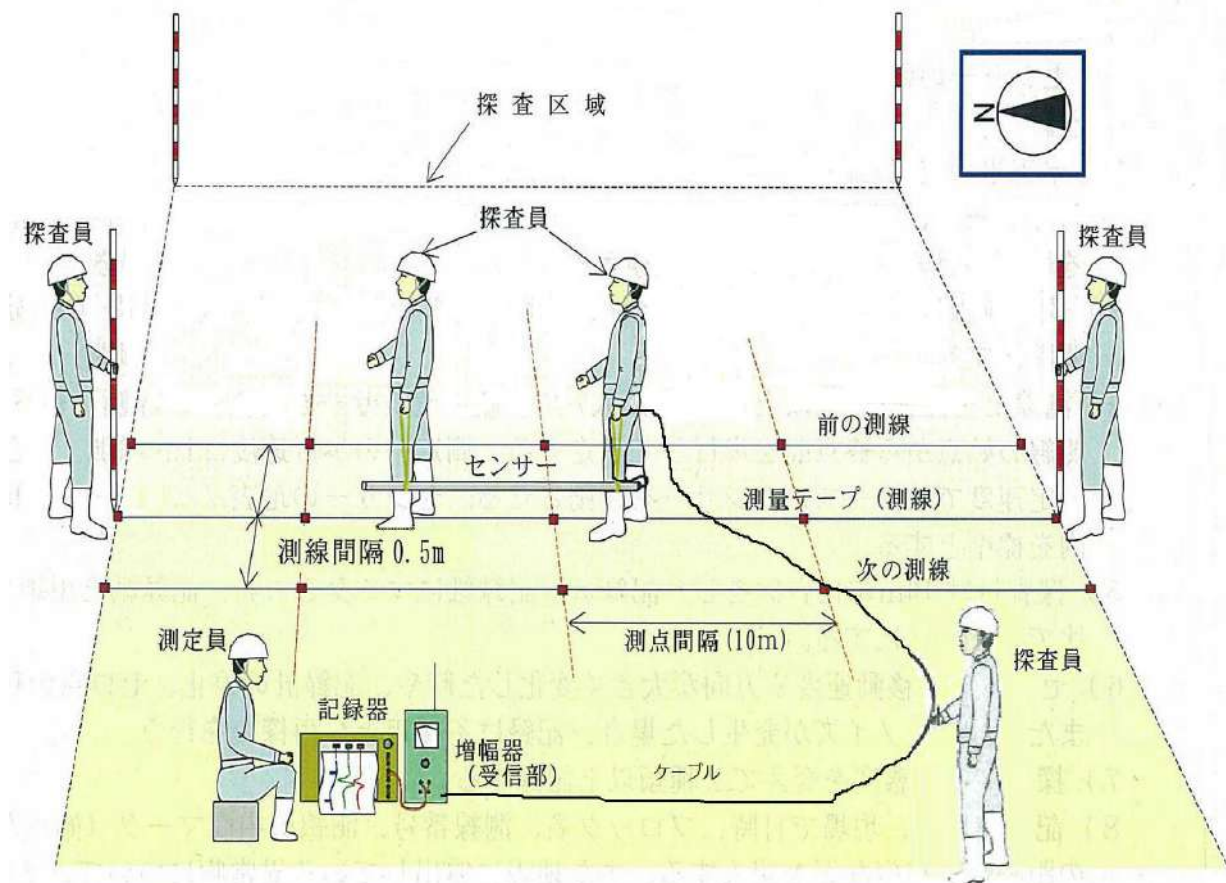
(3) 解析

磁気記録の解析により、異常点の磁気量と埋没深度を計算し、測線配置図に異常点を記入して異常点分布図を作成する。これらを集約し、異常点位置図及び磁気測定値一覧表を作成する。

【解説】

陸上水平探査とは、平坦地などにおいて平面的に探査を実施した後、解析を行い不発弾等の有無、埋没位置の把握を行う方法で、下図（陸上水平探査参考図）のように探査計を人力で移動させ磁気異常を検知するものである。

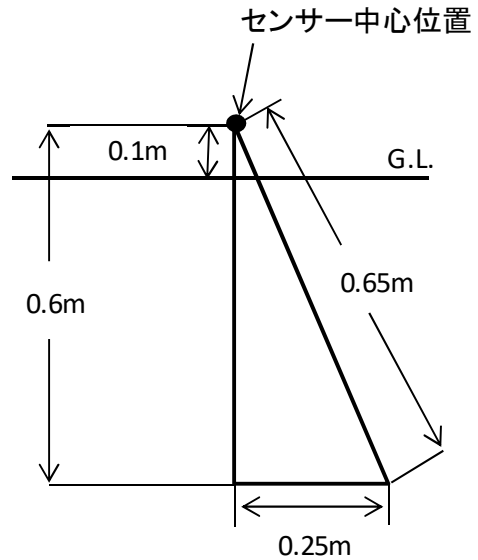
下図のように、探査員が探査計の前後を持ち、測線上を一定速度で移動して探査を行う。探査員は 10m 毎に笛などで記録係に測点の合図を送る。探査計を人力で移動するのはセンサーの動揺ノイズの軽減、地形追従性を良くする、樹木間など狭い箇所の歩行が可能等の理由によるものである。



陸上水平探査参考図
(5 インチ砲弾仕様の場合)

右図は、5インチ砲弾仕様におけるセンサーからの位置関係を示した図である。これらの数値は、沖縄総合事務局が行った実験結果を基に設定したもので、探査の条件として、センサーから最も離れた距離が0.7m以下となるよう設定している。

センサー中心は地面から0.1mの位置とする。センサーから最も離れた位置は、測線間(0.5m)の中間の鉛直下方向がセンサーから最も離れた位置となる。その位置はセンサーからの距離が0.65mであり、実験結果の0.7m以内に収まっている。



センサーからの位置関係
(5インチ砲弾仕様の場合)

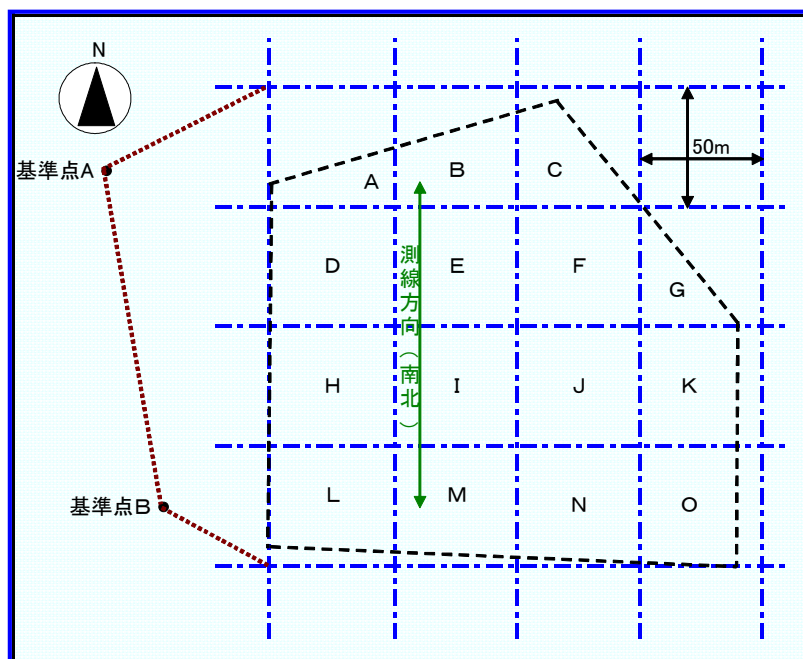
① 陸上水平探査に伴う測量及び測線の設定

磁気探査に伴う測量は、磁気異常物の位置を的確に知ることが目的とするため、必ずしも水平距離を採用するのではなく、現場の状況に応じて斜距離(実測値)を採用する。実測値を採用するため、平面図との間に累積誤差の生じた現地においては、探査区域をオーバーラップして探査を行う。

測線を南北方向に設定出来ない場合、南北方向の設定よりは探査精度が低下することから、注意して探査を実施する。

② ブロック分割の例

探査区域ブロック(基本形 50m×50m : A~O の13ブロック)を作成し、各区域端部に測量テープを設置し、測線方向に10m間隔にマーキング用の目印の付いた歩行用テープを張る。



ブロック分割の例



測線設定状況

③ 陸上水平探査の方法

測線上を探査員 2 人で 1 組のセンサーを地面と平行に吊り下げ、測線の始点から終点間を歩行して測定する。測定中の歩行速度は 1m/秒程度とし、一定速度でスムーズにセンサーを移動させる。地面の不陸を出来るだけなくし、地面からセンサー中心までの高さは原則 10cm 以内とし、センサーは地面から磁気ノイズを受けない範囲で地面に出来るだけ近づけて探査する。



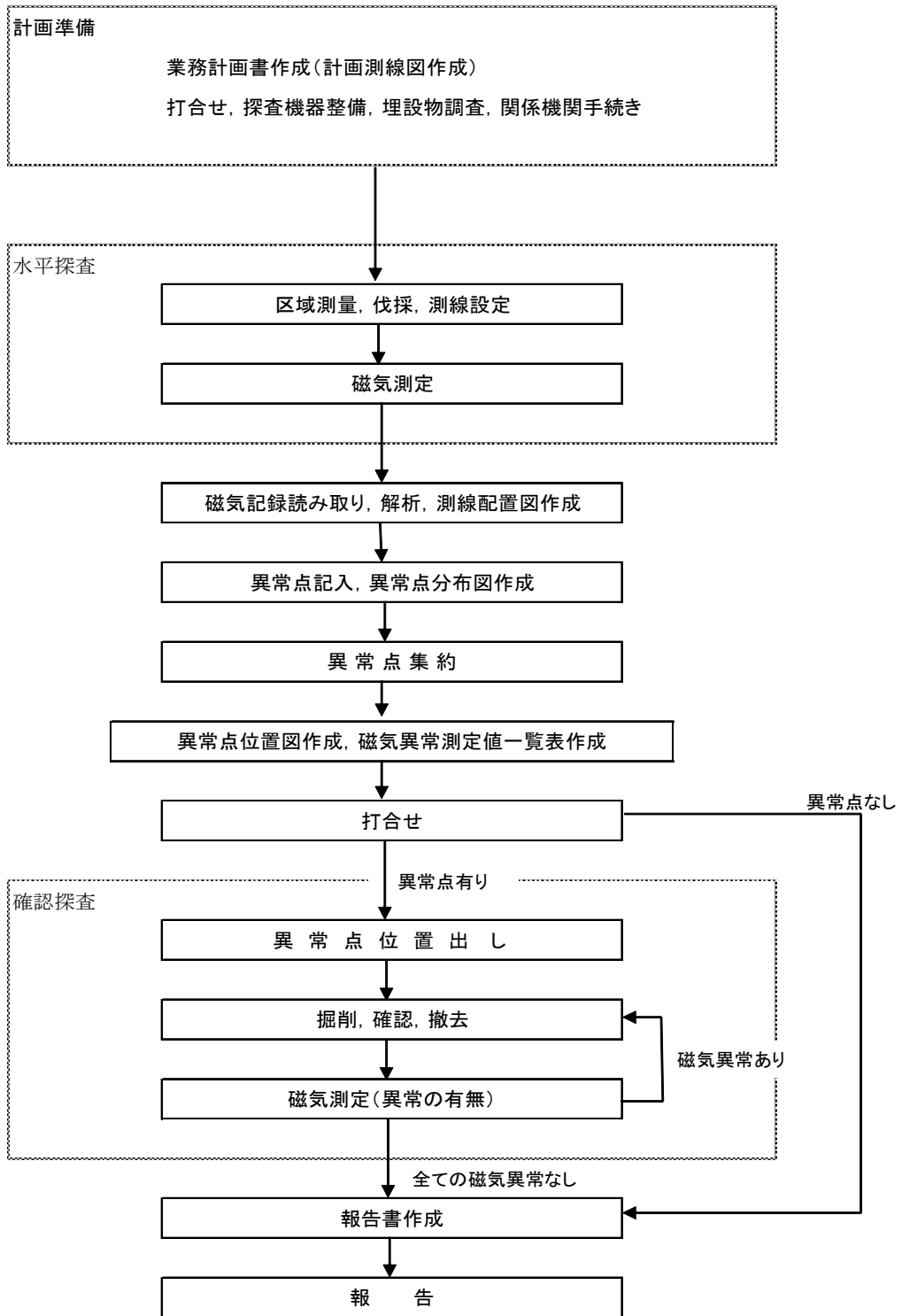
陸上水平探査状況
(経層探査 1m の例)



測定状況

(4) 陸上水平探査手順フロー

陸上水平探査の手順フローは次のとおりとする。



Ⅲ－Ⅲ－Ⅱ 鉛直探査

(1) 計画準備

1) 業務計画書を作成する。作成にあたっては、次の点を考慮する。

① 想定した不発弾の大きさにより探査可能範囲や貫入深度が異なる。想定した不発弾に対する探査有効範囲を考慮し、探査区域を隙間なく、無駄なく探査できるよう探査孔の配置を行う。想定した不発弾に対する探査有効範囲は次のとおりとする。

・ 5インチ砲弾仕様：探査有効範囲 半径 0.5m

・ 50k g 爆弾仕様：探査有効範囲 半径 1.0m

・ 250k g 爆弾仕様：探査有効範囲 半径 2.0m

(※探査有効範囲とは、想定した不発弾に対し、センサーに対して垂直方向にセンサーから探査の有効性が及ぶ範囲をいい、センサーを中心に筒状の範囲となる)。また、探査孔を千鳥状に配置し正三角形にする場合、次の探査孔間隔を参考とするものとする。

・ 5インチ砲弾仕様：探査孔間隔 0.866m

・ 50k g 爆弾仕様：探査孔間隔 1.732m

・ 250k g 爆弾仕様：探査孔間隔 3.464m

② 探査区域内に構造物があると、その周辺で探査不能になるので、事前に探査区域から除去するか近接構造物を考慮した探査計画を作成する。

③ 業務計画書には、探査概要、探査方法、解析方法、工程表、業務組織計画、成果品の内容・部数、連絡体制（緊急時含む）、使用機器の種類・名称・性能、現場での感度校正方法等を記載する。

④ 確認探査の内容についても記載する。

2) 業務計画書を基に、探査方法、作業に支障のある現場状況とその対策等について監督職員と打合せを行う。また、使用する探査機器の検定書類を提出する。

3) 探査機器を整備し調整等を行う。

4) 着手前に探査区域における地下埋設物（ガス、水道等）の有無を調査する。

5) 必要に応じて、関係機関への作業許可の申請等を行う。

(2) ボーリング

1) ボーリング機械の設置の前に、機械設置の安全確認および掘進当初の安全確認のため、水平探査等を行う。

2) 探査孔は基準点測量を基に正確に設置する。また、孔口標高も測量する。

3) 工事との位置を関連付けるため、工事と同一基準点を用いて探査区域の測量を行う。

4) 探査孔の掘進は、軟弱地盤（N値が4以下程度）の場合、ジェットボーリングで掘進することを原則とし、これにより難しい時はロータリーボーリングで掘進する。

5) 掘進に伴い発生する泥水の処理は確実にを行う。

6) ロータリーボーリングで掘進を行う場合は、一定深度毎に下方安全確認（探査）を行う。下方安全確認（探査）はセンサーを孔底で30cm程度上下させて、探査孔下方の磁気反応を確認することによって行う。その時、一定振幅以上感知される磁気異常がある場合は掘進を直ちに中止する。

・ 5インチ砲弾仕様：下方安全確認（探査）時の有効距離 0.3m

・ 50k g 爆弾仕様：下方安全確認（探査）時の有効距離 0.5m

・ 250k g 爆弾仕様：下方安全確認（探査）時の有効距離 1.0m

(※下方安全確認（探査）時の有効距離とは、下方安全確認（探査）時において、想定した不発弾に対し、センサーの軸方向にセンサーの先端から探査の有効性が及ぶ距離をいう)。

7) 下方安全確認を行い現場で磁気異常の位置などについて判定する。安全を確保して掘進する判定が出来ない場合には、掘進を中止し、近傍の探査孔に移動して探査孔

の掘進・探査を行い異常点位置の確定作業を行う。必要な場合は、追加探査孔を設置する。

(3) 磁気探査

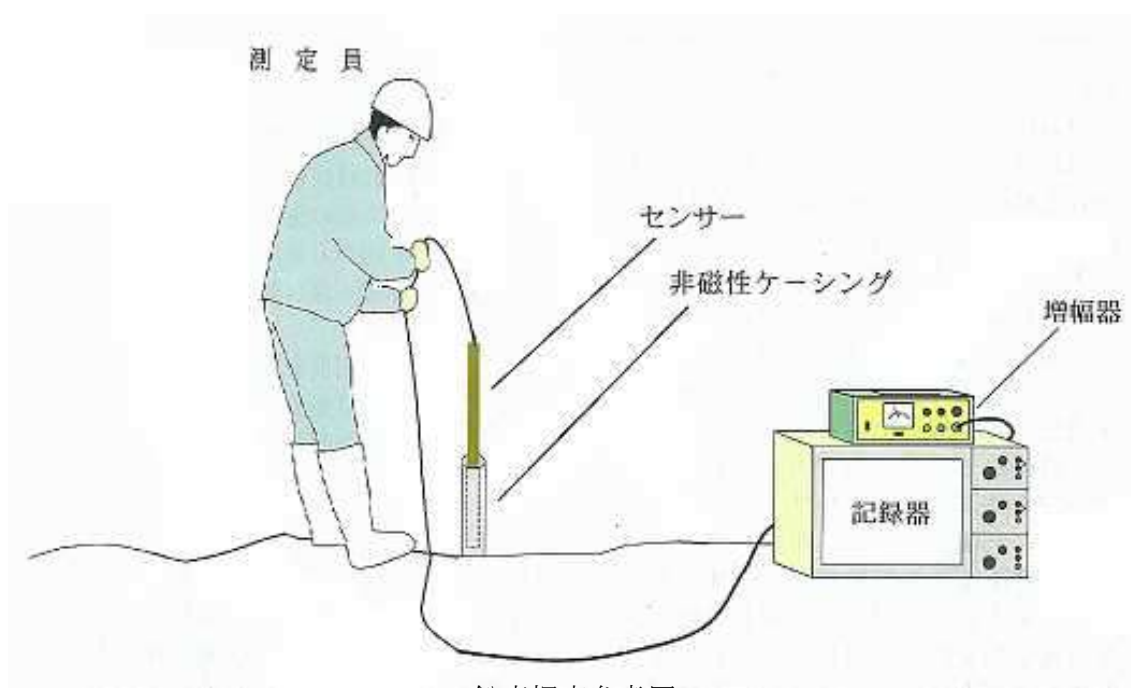
- 1) 規定深度までの掘進終了後、探査孔の孔口から孔底まで2回以上往復測定する。センサーの移動速度は1m/秒程度とし、一定速度でスムーズにセンサーを移動させる。この時、記録紙上に磁気記録と対応した深度マークを1m毎につける。
- 2) センサーの移動がスムーズに行えるよう探査孔には非磁性のケーシング（ステンレス、真鍮、アルミ、塩化ビニール管等）を用いて孔壁を保持する。
- 3) センサーの移動速度が大きく変化した時や、記録計の停止、ゼロ点の移動、または記録にノイズが発生した場合、記録は不採用とし再探査を行う。
- 4) 探査記録は、測定レンジを2種類以上設定し波形を記録する。
- 5) 記録紙には、日時、探査孔番号、深度、感度などを現場で記入する。また地表に露出している異常物について、その品名・形状を記入する。磁気探査の記録紙は、磁気異常波形の振幅を記録出来るものを使用する（一般的に多く使用されているのは、記録紙有効幅250mm）。
- 6) 探査終了後、探査孔の埋め戻しを行う。ただし、磁気異常点の検出された探査孔は磁気異常点の精査が終了するまで探査孔の埋め戻しは行わない。

(4) 解析

磁気記録の解析により、異常点の磁気量と埋没深度を計算し、探査孔配置図に異常点を記入して異常点分布図を作成する。これらを集約し、異常点位置図（平面図、断面図）及び磁気測定値一覧表を作成する。

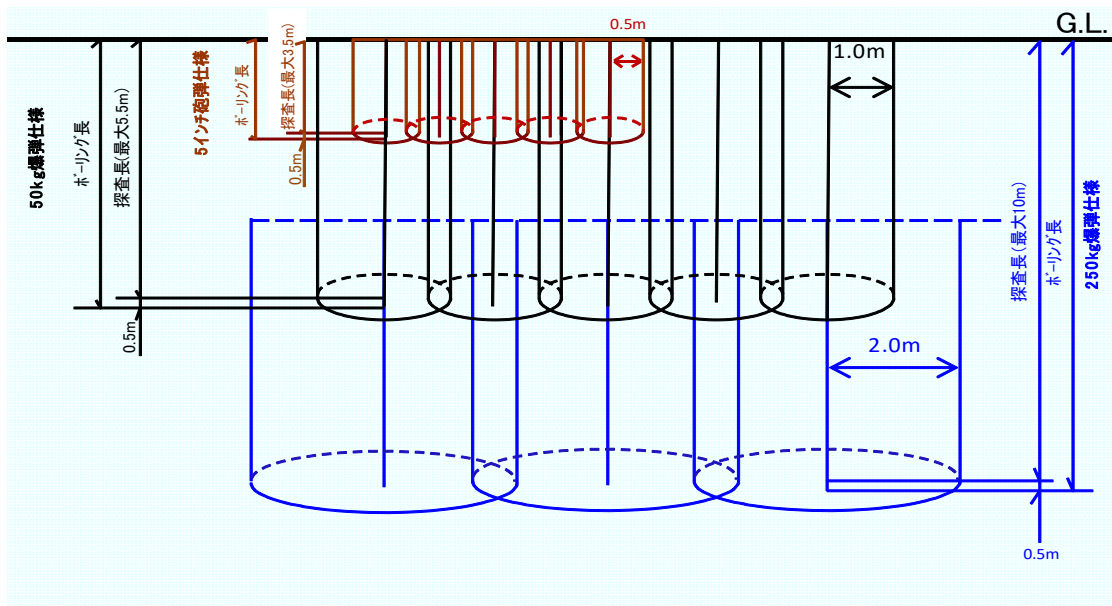
【解説】

鉛直探査とは、ボーリング孔を用いて鉛直方向に探査を実施した後、解析を行い不発弾等の有無、埋没位置の把握を行う方法で、地下深い位置の不発弾等を探査することを目的としている。この探査の場合には探査孔の周囲が円筒状に探査出来る。このことから、橋梁下部工事等において、土留め矢板や杭の施工など比較的深く狭い範囲の時に鉛直探査を行う。

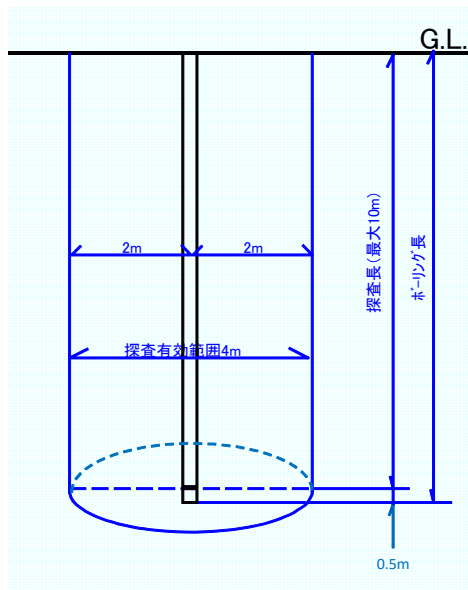


鉛直探査参考図

探査有効範囲の模式図、および詳細図は次のとおりである。両コイル型磁気傾度計における探査は、電磁誘導を利用しているためセンサーを動かし、コイルが磁束を通過することによって探知が行える。想定した各不発弾の探査長における水平範囲を確実に捉えるには、探査長をコイルが通過する必要がある。探査長をコイルが通過するには、0.5m程度必要なことから、ボーリング長は「探査長+0.5m」とする。

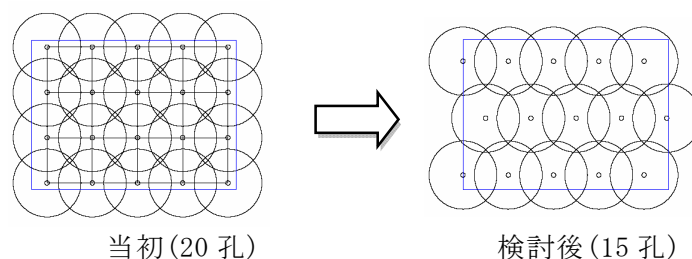


探査有効範囲の模式図



探査有効範囲の詳細図(250kg 爆弾仕様の場合)

探査孔配置の例を下図のとおり示す。当初は格子状の配置を予定していたが、千鳥状の配置に変えると効率的になることを示した例である。



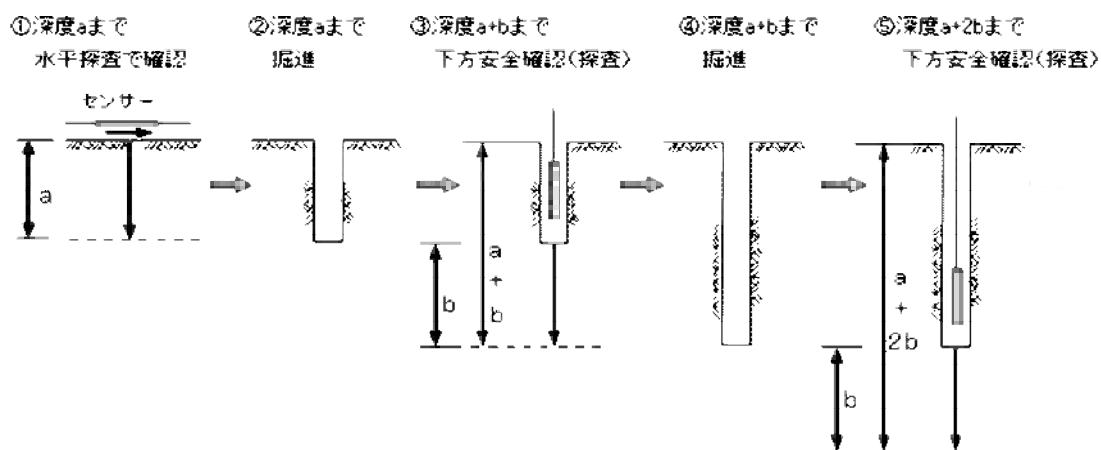
探査孔配置の例

軟弱地盤や河川、港湾の場合には足場を設置する。水深が深い場合には台船から掘進した孔を用いて探査を行う。

ジェットボーリングは水圧での掘進であるため、下方安全確認（探査）をせずに掘進できる。ただし、地盤の土質が砂礫を多く含む場合は掘進できない。砂礫などの場合はロータリーボーリングで掘進するため一定深度毎に下方安全確認（探査）を実施し、探査予定深度まで掘進する。

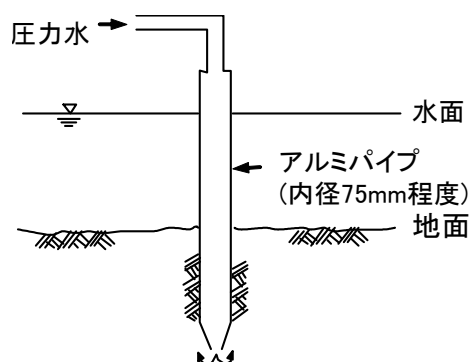
(1) ロータリーボーリングによる掘進方法

ロータリーボーリングによる掘進においては、下図のように一定深度毎に下方の安全を確認（探査）しながら掘進する。



(2) ジェットボーリングによる掘進方法

特に軟弱な場合に用いられる方法であり、下図のようにステンレス製やアルミニウムなどの非磁性パイプの先端より高圧送水噴射により掘進する。





測量状況（鉛直探査）



探査孔配置
（赤テープ位置）



ボーリングマシンによる掘進状況



鉛直探査状況



測定状況



残 尺



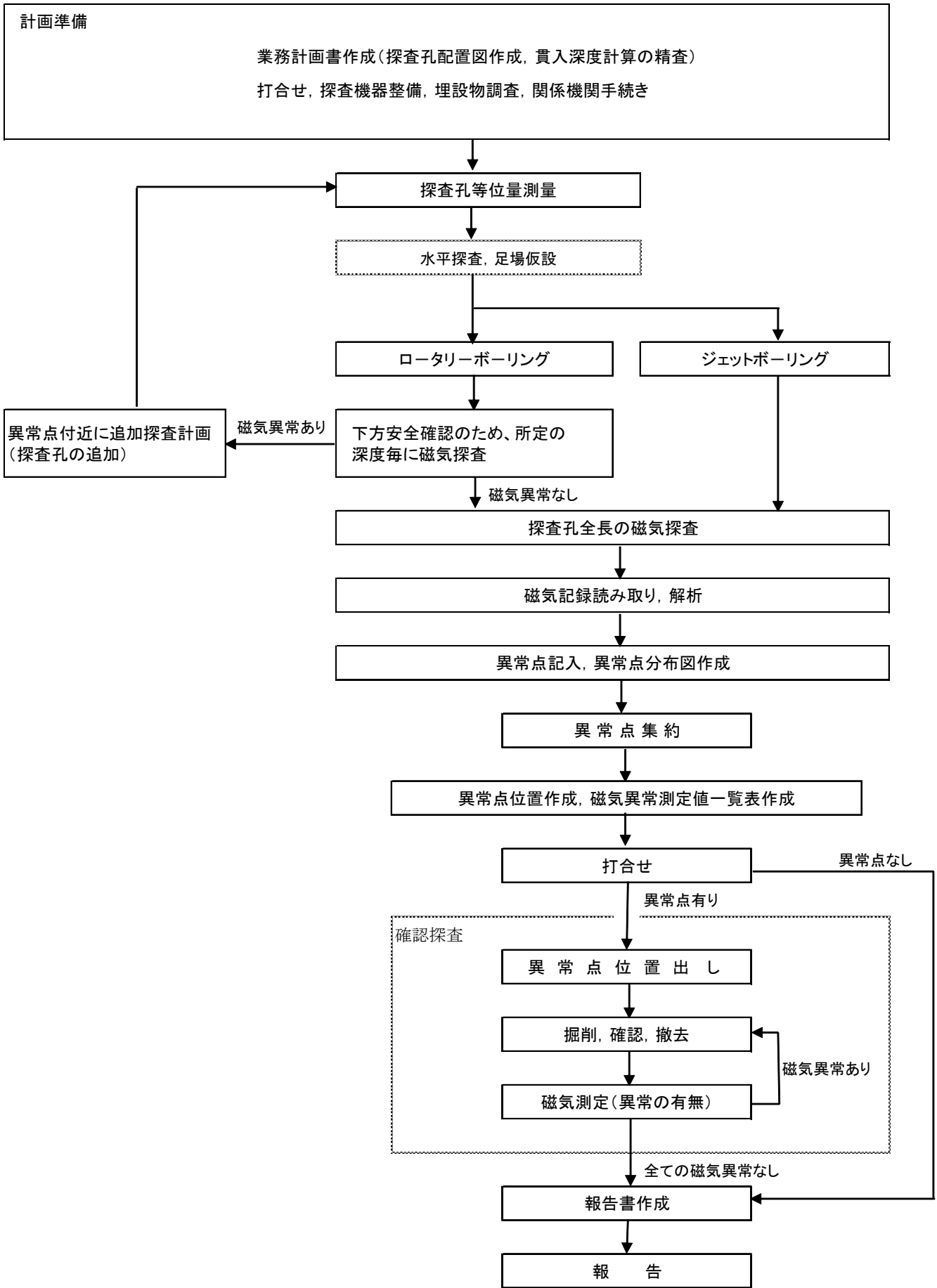
検 尺



探査孔の埋戻し

(5) 鉛直探査手順フロー

鉛直探査の手順フローは次のとおりとする。



Ⅲ－Ⅲ－Ⅲ 経層探査

(1) 計画準備

- 1) 掘削工事との工程の調整を十分行い、業務計画書を作成する。作成にあたっては、次の点を考慮する。
 - ① 探査測線は原則として南北方向かつ直線となるよう計画し、測線間隔は次のとおりとする。
 - ・ 5インチ砲弾仕様：0.5m間隔
 - ・ 50k g 爆弾仕様：1.0m間隔
 - ・ 250k g 爆弾仕様：1.0m間隔
- また、1回の掘り下げ厚は、次のとおりとする。
- ・ 5インチ砲弾仕様：0.5m
 - ・ 50k g 爆弾仕様：1.0m
 - ・ 250k g 爆弾仕様：2.0m
- ② 業務計画書には、探査概要、探査方法、解析方法、工程表、業務組織計画、成果品の内容・部数、連絡体制（緊急時含む）、使用機器の種類・名称・性能、現場での感度較正方法等を記載する。
 - ③ 周囲に土留めとして矢板を使用する場合には、その周辺が矢板の磁気影響（5～6m以内）を受けて探査が不可能となるので、予め矢板打設前に鉛直探査等で影響範囲を探査しておく。
 - ④ 探査区域内に構造物があると、その周辺で探査不能になるので、事前に探査区域から除去するか近接構造物を考慮した探査計画を作成する。
 - ⑤ 探査区域が広い場合には、探査区域を幾つかのブロックに分割し、掘削工事と探査を並行に行う方法等について検討する。
 - ⑥ 確認探査の内容についても記載する。
- 2) 業務計画書を基に、探査方法、作業に支障のある現場状況とその対策等について監督職員と打合せを行う。また、使用する探査機器の検定書類を提出する。
 - 3) 探査機器を整備し調整等を行う。
 - 4) 着手前に探査区域における地下埋設物（ガス、水道等）の有無を調査する。
 - 5) 必要に応じて、関係機関への作業許可の申請等を行う。

(2) 磁気探査

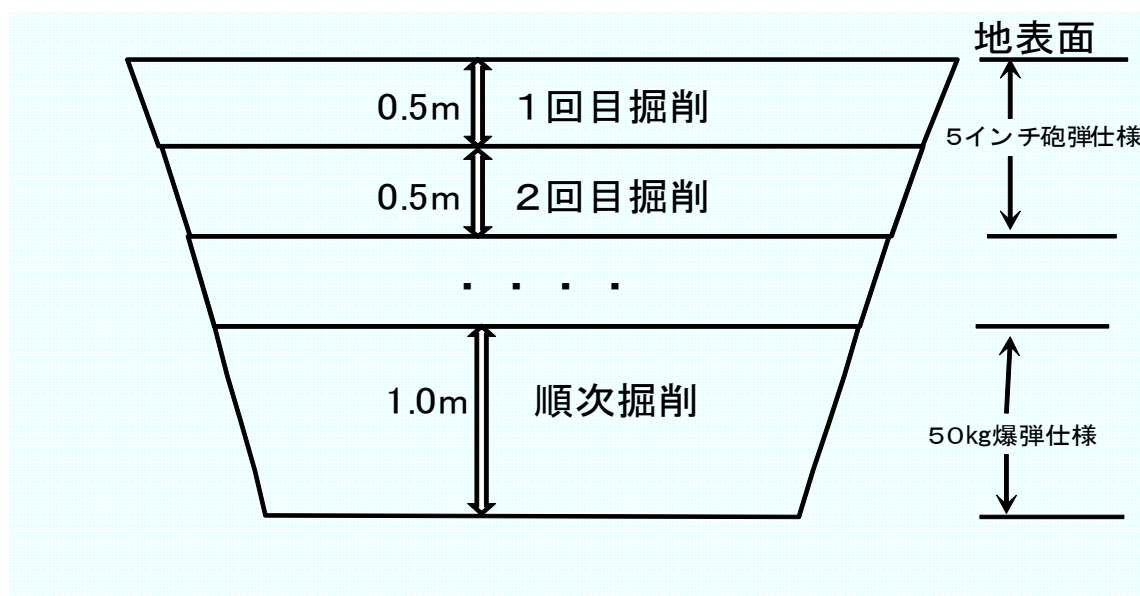
- 1) 探査測線は原則として南北方向かつ直線となるように設定し、測線間隔は所定の間隔とする。
- 2) 測線上を探査員2人で1組の探査計を地面と平行に吊り下げ、測線の始点から終点間を歩行して測定する。測定中の歩行速度は1m/秒程度とし、一定速度でスムーズにセンサーを移動させる。地面の不陸を出来るだけなくし、地面からセンサー中心までの高さは原則10cm以内とし、センサーは地面から磁気ノイズを受けない範囲で地面に出来るだけ近づけて探査する。
- 3) 探査員は10m毎に合図をし、記録員は記録紙にマークを入れ、記録紙と現地を対比できるようにする。
- 4) センサーの移動速度や方向が大きく変化した時や、記録計の停止、ゼロ点の移動、または記録にノイズが発生した場合、記録は不採用とし再探査を行う。
- 5) 探査記録は、測定レンジを2種類以上設定し波形を記録する。
- 6) 記録紙には、現場で日時、ブロック名、測線番号、測線の間隔マーク（始点からの距離）、感度などを記入する。磁気探査の記録紙は、磁気異常波形の振幅を記録出来るものを使用する（一般的に多く使用されているのは、記録紙有効幅250mm）。

(3) 解析

磁気記録の解析により、異常点の磁気量と埋没深度を計算し、測線配置図に異常点を記入して異常点分布図を作成する。これらを集約し、異常点位置図及び磁気測定値一覧表を作成する。

【解説】

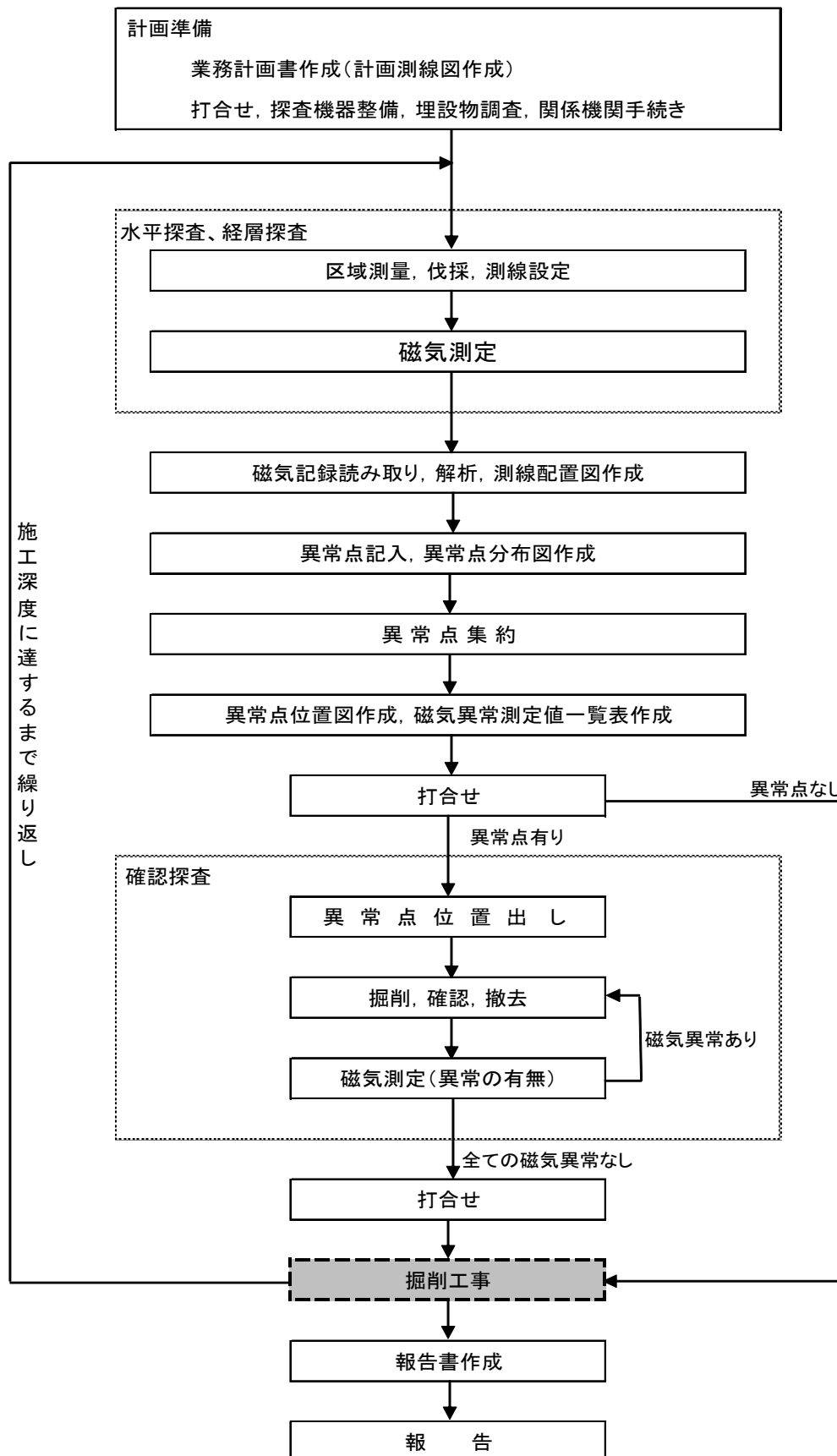
経層探査とは、陸上水平探査後に地表面を掘削し、掘削面毎に水平探査を行うかたちで、必要な探査深度まで層毎の掘削と水平探査を繰り返し行う方法である。



経層探査における順次掘削を行うイメージ図

(4) 経層探査手順フロー

経層探査の手順フローは次のとおりとする。



Ⅲ－Ⅲ－Ⅳ 確認探査

(1) 計画準備

- 1) 当初提出の陸上水平探査等の業務計画書に確認探査の内容を記載しておくものとする。作成にあたっては、次の点を考慮する。
 - ① 磁気異常点の深度が深い場合は、土留めの矢板設置が必要になる。
 - ② 矢板の磁気影響を受けて、矢板の近傍は探査が不可能となるため、矢板の打設箇所からは5～6m以上の離隔が必要となる。
- 2) 探査機器を整備し調整等を行う。

(2) 探査

- 1) 磁気異常点の位置出しを行い、その付近を探査し異常点の位置を確認する。
- 2) 磁気異常点の周囲を人力や機械で少量ずつ掘削する。機械掘削の場合は、磁気反応のあった真上を掘削することなく、周辺から掘削して、磁気異常物に接触することがないように十分注意を払う。異常点の深度が浅い場合には、金属探知機等の簡易探知機を用い磁気異常物を確認し、危険物以外の異常物を撤去する。
- 3) 不発弾等の危険物が確認された場合には、危険物は移動しないようにし、周囲に立ち入り禁止の柵等を設け直ちに発注者に報告する。発注者から警察等関係機関に連絡する。
- 4) 異常物を除去した後に、基本的に水平探査と同一の探査機器および方法で磁気反応の消滅の記録を取得する。このとき磁気反応がある場合には、再度確認探査を続行して撤去後に消滅を確認する。

(3) 取りまとめ

磁気異常物の写真と磁気異常物の形状等について整理した磁気異常物一覧表を作成するとともに、磁気異常の原因を整理する。

【解説】

確認探査は、磁気探査より明らかとなった磁気異常点の不発弾等か他の鉄類かを判断するため、磁気異常点を掘削してその物を確認する発掘確認作業、撤去・回収作業、および磁気異常物が撤去・回収された後に磁気反応の有無を確認する作業を合わせて確認探査と呼ぶ。



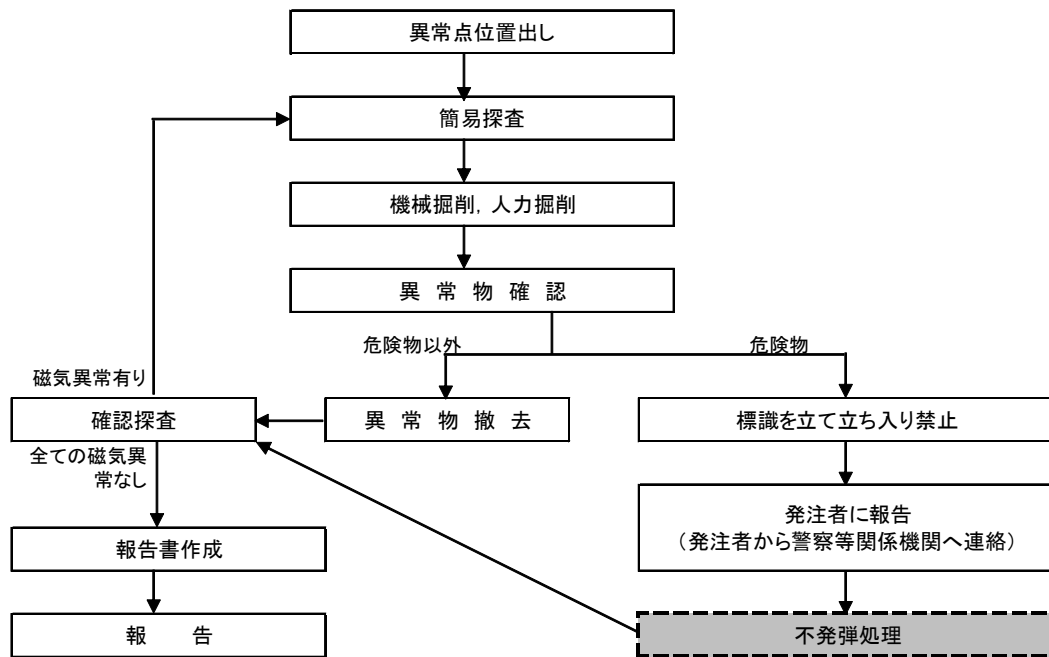
異常点の人力掘削状況



簡易探知機を用いた磁気異常点の確認

(4) 確認探査手順フロー

確認探査の手順フローは次のとおりとする。



Ⅲ－Ⅲ－Ⅴ その他の探査方法

通常の磁気探査では、有効な探査の実施が困難な場合（例えば、構造物の近傍、対象不発弾等が小さい、磁性岩や砂鉄がある等）においては、以下の機材・方法等を参考に現地
の状況を踏まえて検討し、監督職員と協議の上、探査等を実施する。

① 簡易探査

突き棒または簡易探知機（記録を取得しない）により土中の磁気異常点を探査し、
磁気異常物を確認する方法。

② 金属探知機による調査

金属探知機（全ての金属を感知する特徴がある）を用いて土中の金属物を探査し、
金属反応があった異常物を確認する方法。様々な機種があるが、市販されているもの
は探査可能な深度が40cm以内であることが多い。記録を取得することが可能な機種も
あるが、磁気量の算出や埋没深度の計算はできない。

③ 電磁探査

電気探査と同様に地下の比抵抗を測定する手法で、探査効率がよい、探査深度が
深いなどの特徴があり、土木関連調査の概査に用いられている。不発弾等探査で利用
する場合は磁化率や導電率のマッピングを行い、金属物の種別（磁性物、非磁性物）
を判断することも可能である。

④ 地中レーダ

地表より電磁波を発振・受振するアンテナを移動させながら地層境界面等で電磁
波が反射する伝搬時間を計測して地質構造や埋設管等を探査する手法。国内では路
面下の空洞調査に利用されている。金属物があると強い反射データが得られる特徴
がある。

⑤ ボアホールレーダ

ボーリング孔内でレーダ探査を実施する手法。

⑥ 3次元磁気測定（3軸磁気センサー）

地磁気の3成分（水平成分、偏角、鉛直）の連続測定が可能な3軸フラックスゲー
トを利用し、構造物近傍で探査が可能であることや、異常点埋没方向を確定すること
ができる手法と言われている。

⑦ 3次元電気探査

電気探査とは地表に設置した直線状、等間隔の電極で土中の比抵抗を計測して1
次元・2次元比抵抗断面を作成し、岩石や地層の分布、断層や地質構造を調査する
手法である。調査測線を格子状など平面的に配置して比抵抗を3次元でデータ取得・
解析することにより金属製の不発弾を発見した事例がある。

Ⅲ－Ⅳ 解析及び成果等の整理

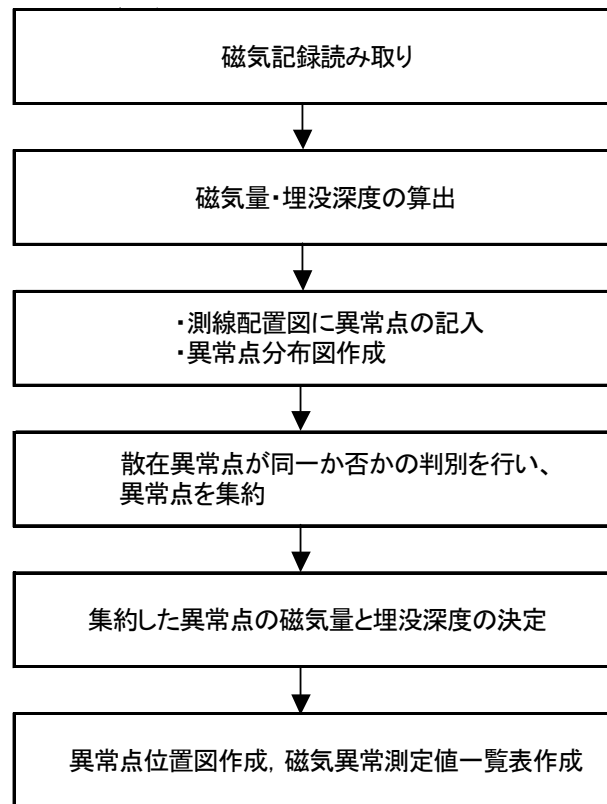
Ⅲ－Ⅳ－Ⅰ 陸上水平探査

Ⅲ－Ⅳ－Ⅰ－Ⅰ 解析及び成果等の整理

- 1 監督職員と調整し、見やすい適度な縮尺の測線配置図を作成する。
- 2 磁気記録を整理して測線配置図と照合する。
- 3 磁気記録を確認して磁気異常を抽出する。このときに各異常波形についてノイズか異常かの判別を行う（センサーの動揺の影響等を考慮する）。磁気異常の判別後、各磁気異常に異常点番号をつける。
- 4 磁気記録の周期、振幅を読み取り、読み取り点を記録紙上に書き込む。
- 5 解析簿等に異常点番号、移動速度、測線上の位置、周期、振幅を記入し、磁気量と埋没深度を計算して記入する。
- 6 測線配置図に異常点番号と異常点を記入する。このとき異常点は磁気量の区分に応じて記号で表示する。
- 7 測線配置図上で磁気異常点の集約を行う。異常点の解析データについて確認を行い、集約した異常点の磁気量、埋没深度を決定する。
- 8 磁気異常点に異常点番号をつけ、磁気量、埋没深度、位置を記入した磁気異常測定値一覧表を作成する。
- 9 異常点位置図は、測線配置図と同一の縮尺で作成し、異常点は磁気量の区分に応じて記号で表示する。磁気異常が連続していたりして、個々の異常の解析が困難な点は、異常密集区域とし斜線などの表現で他の異常点と区別して表現する。なお、異常点位置図は本工事との位置関係が分かるようにする。
- 10 報告書では以下の項目について整理し、説明を行う。
 - 1) 探査の目的、数量、作業責任者氏名等
 - 2) 探査位置図、探査区域図
 - 3) 使用機器リスト
 - 4) 探査機器
 - 5) 測量方法
 - 6) 解析方法
 - 7) 探査結果
 - 8) 磁気異常測定値一覧表
 - 9) 測線配置図
 - 10) 異常点分布図
 - 11) 異常点位置図
 - 12) 現場写真この他に測定記録、測量野帳等を提出する。

Ⅲ－Ⅳ－Ⅰ－Ⅱ 陸上水平探査の解析作業フロー

陸上水平探査の解析作業フローは次のとおりとする。



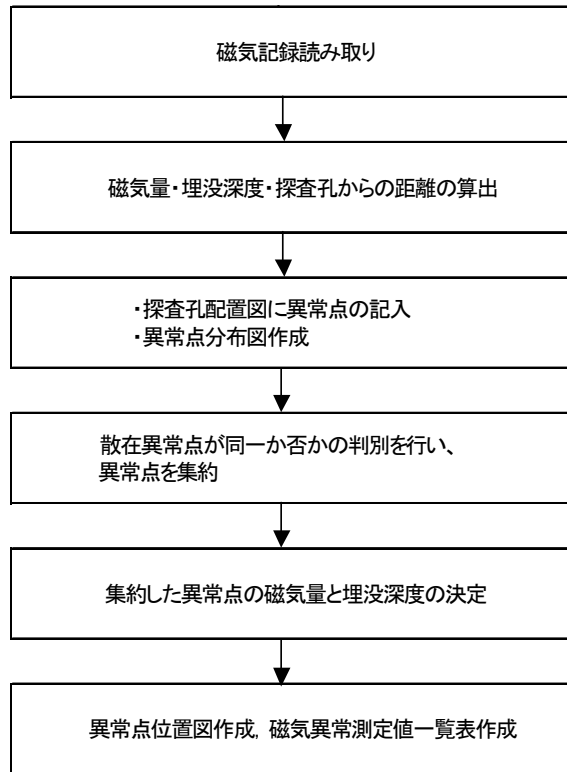
Ⅲ－Ⅳ－Ⅱ 鉛直探査

Ⅲ－Ⅳ－Ⅱ－Ⅰ 解析及び成果等の整理

- 1 探査孔配置図は、監督職員と調整し、見やすい適度な縮尺とし、本工事の施工平面図に探査孔と探査孔番号をつけ作成する。
- 2 磁気記録を整理して探査孔配置図と照合する。
- 3 磁気記録を整理して磁気異常を抽出する。このとき各異常波形についてノイズか、異常かの判別を行う（センサーの動揺の影響等を考慮する）。磁気異常の判別後、各磁気異常に異常点番号をつける。
- 4 波形の読み取り点を記録紙上に書き込み、周期、振幅を読み取り数値を書き込む。
- 5 解析簿等に異常点番号、移動速度、孔口からの位置、周期、振幅を記入し、磁気量、埋没深度及び探査孔からの距離を計算して記入する。
- 6 探査孔配置図、断面図に異常点番号と異常点を記入する。
- 7 探査孔配置図・断面図上で磁気異常点の集約を行う。異常点の解析データについて確認を行い、集約した異常点の磁気量、埋没深度を決定する。
- 8 磁気異常点に異常点番号をつけ、磁気量、埋没深度、位置を記入した磁気異常測定値一覧表を作成する。
- 9 異常点位置図の作成においては、磁気異常が連続していたりして、個々の異常の解析が困難な点は、異常密集区域とし斜線などの表現で他の異常点と区別して表現する。なお、異常点位置図は本工事との位置関係が分かるようにする。
- 10 報告書では以下の項目について整理し、説明を行う。
 - 1) 探査の目的、数量、作業責任者氏名等
 - 2) 探査位置図、探査区域図
 - 3) 使用機器リスト
 - 4) 探査機器
 - 5) 測量方法
 - 6) 解析方法
 - 7) 探査結果
 - 8) 磁気異常測定値一覧表
 - 9) 探査孔配置図
 - 10) 異常点位置図（平面図、断面図）
 - 11) 現場写真この他に測定記録、測点計算簿等を提出する。

III-IV-II-II 鉛直探査の解析作業フロー

鉛直探査の解析作業フローは次のとおりとする。



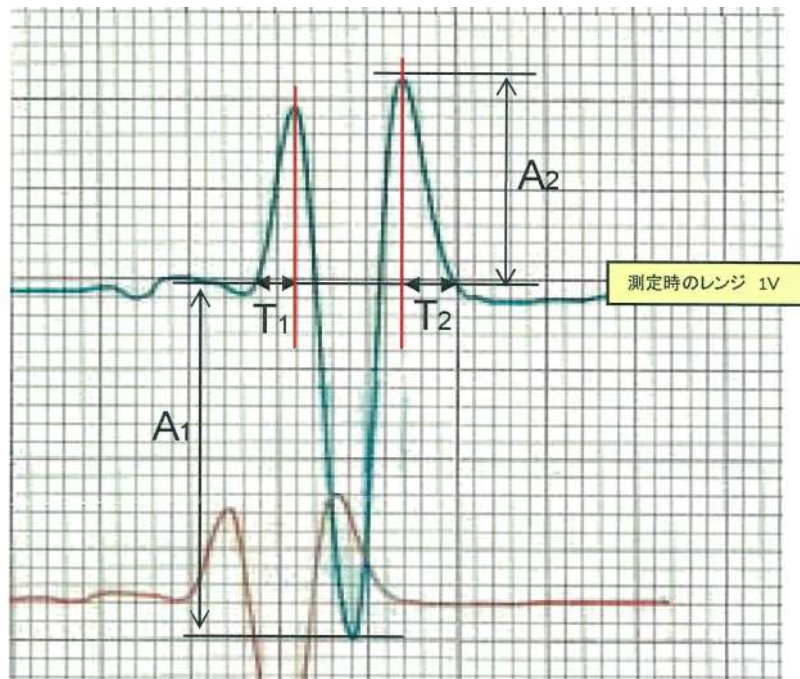
Ⅲ－Ⅳ－Ⅲ 経層探査

Ⅲ－Ⅳ－Ⅲ－Ⅰ 解析及び成果等の整理

解析法は、陸上水平探査に準拠する。

【解説】

(1) 解析波形の例を示す。



両コイル型磁気傾度計の解析式

距離D (m) : 第1周期T1,第2周期T2,速度Vと補正係数からなる関数

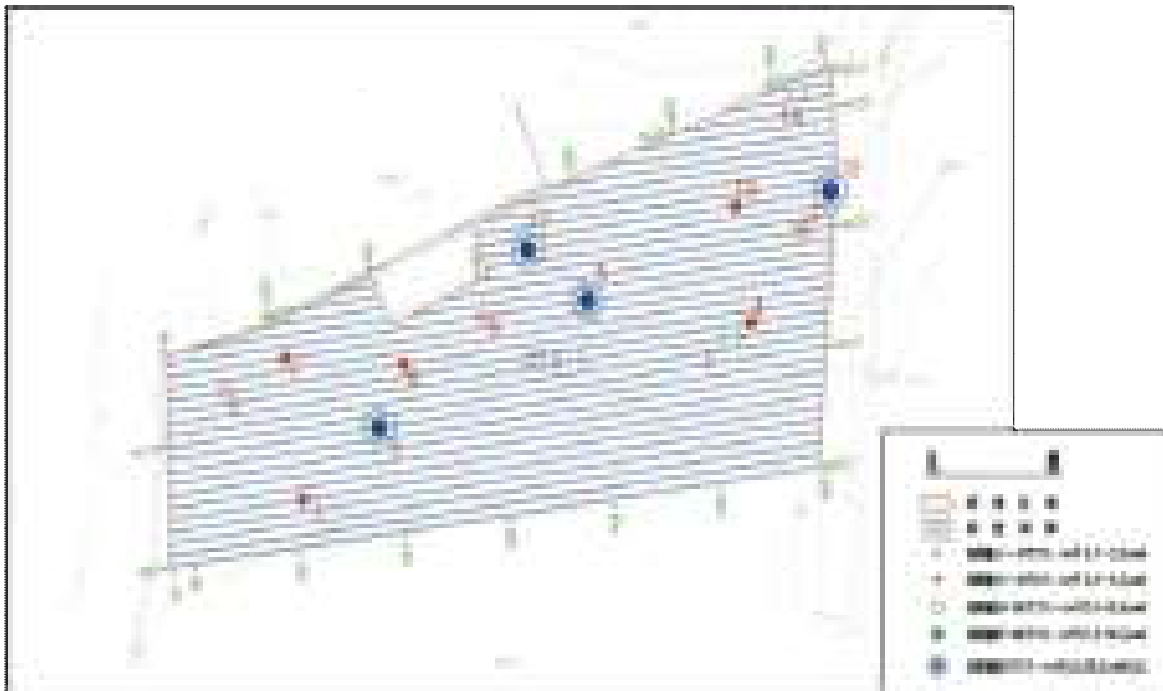
$$\text{磁気量 } M' (\text{G}\cdot\text{cm}^2) = K \times A \times D^3 \div V \div F(D)$$

$$\text{磁気量 } M (\mu\text{Wb}) = 0.7 \times M'$$

K:感度係数 A:振幅 $((A_1+A_2)/2)$ V:速度 D:距離 F(D):距離係数

解析波形

(2) 異常点位置図の例を示す。



異常点位置図

(3) 磁気異常測定値一覧表の例を示す。

磁気異常測定値一覧表					
異常点 番号	磁気量 ガウス・cm ²	埋没深度 (m)	位 置		備 考
			X座標(m)	Y座標(m)	
1	6	0.4	17,425.813	17,628.074	※長いもの
2	5	0.7	17,431.868	17,635.309	
3	2	0.3	17,439.524	17,668.571	

Ⅲ－Ⅴ 探査機器の精度管理

Ⅲ－Ⅴ－Ⅰ 探査機器の精度管理

探査機器には、両コイル型磁気傾度計のほか、フラックスゲート型磁力計等がある。これら各種探査機器の性能の確保に関し、機器の精度管理の観点から、第三者機関等による年1回以上の検定または検定相当の較正を受けた機器を用いるものとする。

また、各現場における日々の高い測定精度の確保の観点から、各現場において使用前に感度較正を行うとともに、1回以上／週の頻度で感度較正を行うものとする。

ただし、較正が行えない機器等、上記対応が難しい機器については、製作したメーカーによる定期的な検定を受けるものとする。もしくは、性能テストを実施するものとする。

注) 較正：測定機器などが正しい結果を示すよう調整すること。

巻 末 資 料

資料－ 1. 不発弾発見報告

資料－ 2. 磁気探査の実施状況報告

資料一 1

〇〇〇第〇〇号
令和〇年〇月〇日

沖縄総合事務局開発建設部長 殿

〇〇〇事務所長

工事に伴う不発弾発見について（報告）

標記について、別紙のとおり不発弾を発見したので報告します。

- ・事務所名
- ・請負者名
- ・工事名
- ・施工箇所
- ・発生年月日
- ・発見者名

- ・発生弾の種類

弾種	弾体長 (cm)	直径 (cm)	数量

- ・発見状況
- ・発見箇所
地中 (m)

_____ m

土質	N 値	密度	層厚

- ・発見時の作業名
- ・磁気探査の種類
- ・磁気量

水平探査 鉛直探査 その他

_____ $\mu W b$ (マイクロウェバー)

- ・処理状況

- ・その他

磁気探査の実施状況報告

磁気探査終了後、次に示す資料を監督職員に提出し、監督職員から開発建設部建設行政課（沖縄不発弾等対策協議会事務局）へ、②に示す提出時期に合わせ提出する（詳細については、「不発弾等処理対策便覧（沖縄不発弾等対策協議会編），平成16年3月発行」を参照）。なお、提出資料は、沖縄不発弾等事前調査データベースに登録し、データベースの充実化を図るものである。

① 提出資料

- ・ 所管工事における不発弾探査実施状況（様式）
- ・ 位置図
- ・ 平面図

② 提出時期

- ・ 1月分から3月分・・・・・・ 4月15日までに提出
- ・ 4月分から6月分・・・・・・ 7月15日までに提出
- ・ 7月分から9月分・・・・・・ 10月15日までに提出
- ・ 10月分から12月分・・・・ 1月15日までに提出

③ 提出先

沖縄不発弾等対策協議会事務局
沖縄総合事務局 開発建設部 建設行政課
〒：900-0006，沖縄県那覇市おもろまち2-1-1
TEL：098-866-1908（直通）
担当：企画指導係長

【補 足】

磁気探査の実施状況報告として、適切に提出すること。

不適切な平面図では、沖縄不発弾等事前調査データベースの登録に支障をきたすため、平面図は、磁気探査実施箇所の簡略図ではなく正確な範囲を示した図を提出すること。

公共工事等における不発弾探査実施状況調査

平成 ○○年度

機関名: ○○事務所 ○○課

連絡先: 098-000-XXXXX

担当: ○○

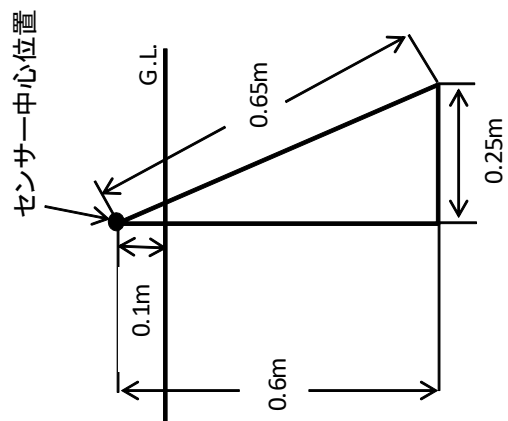
工事名・業務名	工事場所・業務場所	調査期間 開始: 終了:	業者名	探査区分 水平 経層 鉛直	探査量(㎡)	探査深度 (m)	探査本数 (本)	不発弾 の有無	弾種	不発弾 弾数	規格	備考 弾頭方向:

記載に当たつての補足事項

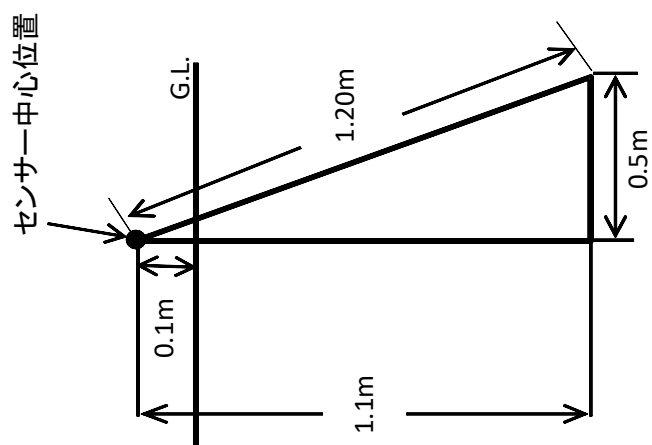
- ※、弾頭方向について確認できた場合は備考に記載をお願いします。
- ※、工区毎に探査完了した業務の記載を御願います。(探査が施工中の工区は次回提出御願います)
- ※、本報告書において記載内容等が、確認できない場合は再度確認を行います。
- ※、添付図面については位置が特定出来るよう作成をお願いします。

各仕様におけるセンサーからの位置関係のイメージ図

5インチ砲弾仕様



50kg爆弾仕様



250kg爆弾仕様

