

巻 末 資 料

資料－ 1. 不発弾発見報告

資料－ 2. 磁気探査の実施状況報告

資料一 1

〇〇〇第〇〇号
平成〇年〇月〇日

沖縄総合事務局開発建設部長 殿

〇〇〇事務所長

工事に伴う不発弾発見について（報告）

標記について、別紙のとおり不発弾を発見したので報告します。

- ・事務所名
- ・請負者名
- ・工事名
- ・施工箇所
- ・発生年月日
- ・発見者名

- ・発生弾の種類

弾種	弾体長 (cm)	直径 (cm)	数量

- ・発見状況
- 発見箇所
地中 (m)

m

土質	N 値	密度	層厚

- ・発見時の作業名
- ・磁気探査の種類
- ・磁気量

水平探査 鉛直探査 その他

$\mu W b$ (マイクロウェバー)

- ・処理状況

- ・その他

磁気探査の実施状況報告

磁気探査終了後、次に示す資料を監督職員に提出し、監督職員から開発建設部建設行政課（沖縄不発弾等対策協議会事務局）へ、②に示す提出時期に合わせて提出する（詳細については、「不発弾等処理対策便覧（沖縄不発弾等対策協議会編），平成16年3月発行」を参照）。なお、提出資料は、沖縄不発弾等事前調査データベースに登録し、データベースの充実化を図るものである。

① 提出資料

- ・ 所管工事における不発弾探査実施状況（様式）
- ・ 位置図
- ・ 平面図

② 提出時期

- ・ 1月分から3月分・・・・・・ 4月15日までに提出
- ・ 4月分から6月分・・・・・・ 7月15日までに提出
- ・ 7月分から9月分・・・・・・ 10月15日までに提出
- ・ 10月分から12月分・・・・ 1月15日までに提出

③ 提出先

沖縄不発弾等対策協議会事務局
沖縄総合事務局 開発建設部 建設行政課
〒：900-0006，沖縄県那覇市おもろまち2-1-1
TEL：098-866-1908（直通）
担当：不発弾等情報係長

【補 足】

磁気探査の実施状況報告として、適切に提出すること。

不適切な平面図では、沖縄不発弾等事前調査データベースの登録に支障をきたすため、平面図は、磁気探査実施箇所の簡略図ではなく正確な範囲を示した図を提出すること。

公共工事等における不発弾探査実施状況調査

平成 ○○年度

機関名: ○○事務所 ○○課

連絡先: 098-○○○-xxxx

担当: ○○

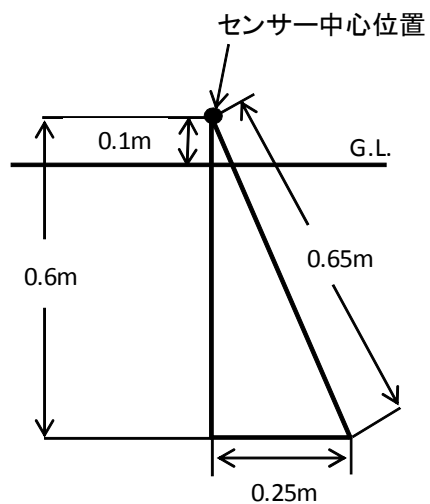
工事名・業務名	工事場所・業務場所	調査期間	業者名	探査区分	探査実施面積(m ²)	探査深度(m)	探査本数(本)	不発弾の有無	不発弾			備考
									弾種	弾数	規格	
		開始:		水平								弾頭方向:
		終了:		経層								
		開始:		鉛直								
		終了:		経層								
		開始:		鉛直								
		終了:		経層								
		開始:		鉛直								
		終了:		経層								
		開始:		鉛直								
		終了:		経層								
		開始:		鉛直								
		終了:		経層								
		開始:		鉛直								
		終了:		経層								
		開始:		鉛直								
		終了:		経層								
		開始:		鉛直								
		終了:		経層								

記載に当たっての補足事項

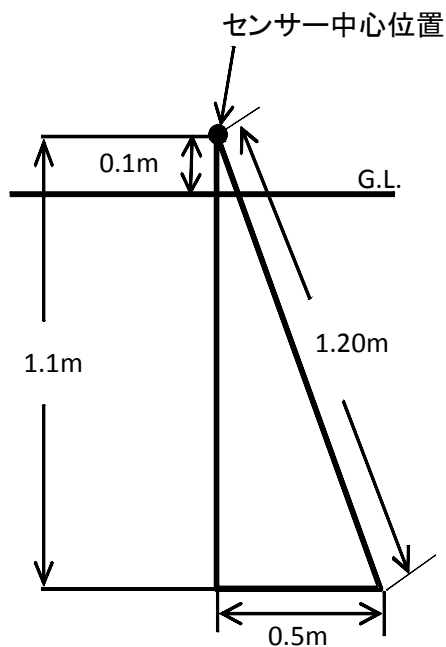
- ※、弾頭方向について確認できた場合は備考に記載をお願いします。
- ※、工区毎に探査完了した業務の記載を御願います。(探査が施工中の工区は次回提出御願います)
- ※、本報告書において記載内容等が、確認できない場合は再度確認を行います。
- ※、添付図面については位置が特定出来るよう作成をお願いします。

各仕様におけるセンサーからの位置関係のイメージ図

5インチ砲弾仕様



50kg爆弾仕様



250kg爆弾仕様

